

**应用:**

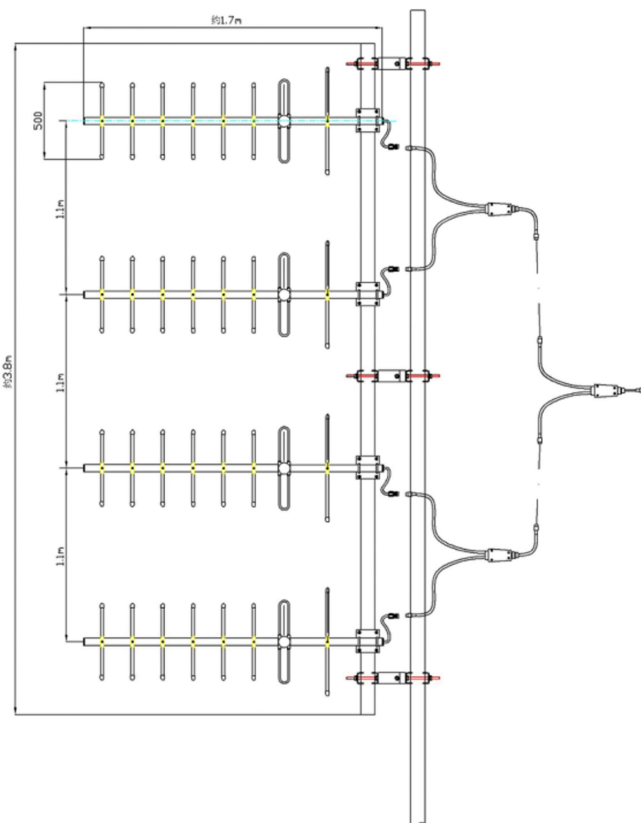
- 频率: 220~290 MHz
- 数传电台通信技术
- 无线视频通信系统
- 遥感遥测, 远距离通信

**特点:**

- 垂直极化, 方向性好, 功率大, 传输距离远
- 频带宽, 驻波低, 增益高, 前后比大, 抗干扰力强
- 可选铝合金或不锈钢材质, 防腐蚀, 抗老化, 外形美观
- 结构简单, 坚固易安装, 尺寸小, 重量轻, 抗风强

电气指标	FTD-02BM18V08Z-4
频率范围-MHz	220~290
带宽-MHz	16
单元数	4×8 单元
极化方式	垂直
增益-dBi	18
E 面波瓣宽度-°	46
H 面波瓣宽度-°	14
前后比-dB	≥20
输入阻抗-Ω	50
电压驻波比	≤1.5
最大功率-W	200

机械及环境指标	
接头类型	N 阴头或者用户指定
接头位置	电缆引出
天线长度-M	约 1.8×3.8×0.2
天线重量-KG	约 20
天线材料	优质铝合金或不锈钢
工作温度-°C	-40~60
储存温度-°C	-55~85
相对湿度-%	5~95
抗风强度-M/S	60
安装方式	抱杆
抱直直径-MM	Φ50~75



- 1、该天线阵垂直极化安装为最佳;
- 2、按图示及需要的通信方向把四付八木天线单元固定到支撑杆上;
- 3、将调角夹码如图所示安装在支撑杆和抱杆上;
- 4、连接三线盒功分器和系统, 微调天线的方位角和俯仰角, 使通信信号最大;
- 5、紧固所有螺钉, 做好接头的防水处理工作。

提示: 图片仅供参考, 请以实物为准! 警告: 产品请勿擅自拆卸, 擅自拆卸产品, 保修将失效!

本文件所提供信息仅供参考, 不作为任何订单或合同的一部分;  
精伦科技专有和保密信息, 保留修改此产品指标而不需事先通知的权利;  
版权所有@广西精伦科技有限公司