

**应用:**

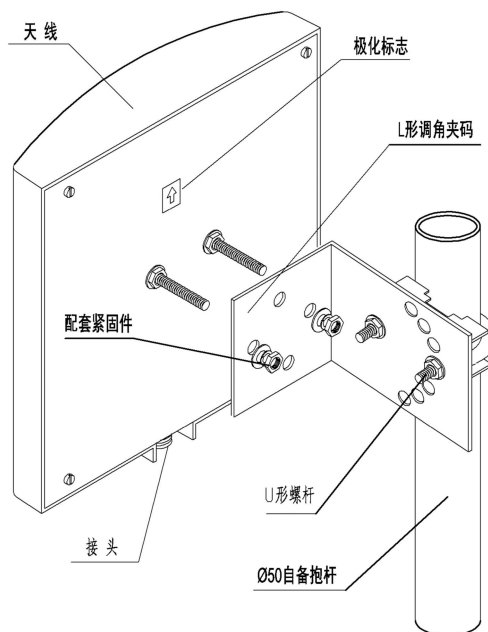
- 频率: 330~390 MHz
- 数传电台通信技术, 蜂窝通信系统
- 点对点, 点对多点, 无线数据传输通信系统
- 室外信号定向覆盖, 无线集群通信系统

特点:

- 尺寸小, 重量轻, 外形美观
- 频带宽, 驻波低, 增益高, 前后比大
- 防水设计, 抗紫外 ABS 外罩, 防护等级高
- 结构牢固, 提供可调角抱杆安装套件

电气指标	FTD-03PB06V90
频率范围-MHz	330~390
带宽-MHz	10
极化方式	垂直
增益-dBi	6
半功率波瓣宽度-°	水平面:85 垂直面:120
前后比-dB	≥15
输入阻抗-Ω	50
电压驻波比	≤1.5
最大功率-W	50
雷电保护	直流接地

机械及环境指标	
接头类型	N 阴头
接头位置	底部
天线尺寸-MM	约 223×194×46
天线重量-KG	约 1.1
天线罩材料	防紫外 ABS
天线罩颜色	白色
机械可调倾角-°	-20~20
工作温度-°C	-40~60
存储温度-°C	-55~85
相对湿度-%	5~95
极限风速-M/S	60
安装方式	抱杆
抱杆直径-MM	Φ35~50



提示: 图片仅供参考, 请以实物为准!
警告: 产品请勿擅自拆卸, 擅自拆卸产品, 保修将自动失效!

本文件所提供信息仅供参考, 不作为任何订单或合同的一部分;
精伦科技专有和保密信息, 保留修改此产品指标而不需事先通知的权利;
版权所有©广西精伦科技有限公司