



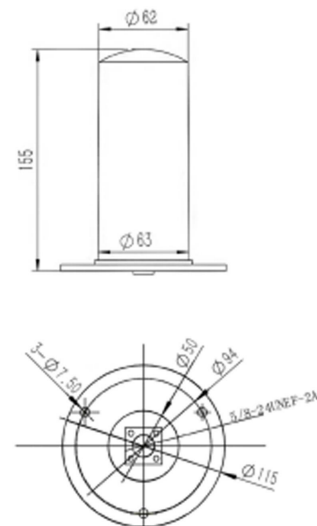
FTQ-04CT04HC 火车机车天线是我公司专门为 400~490MHz 火车移动通信系统设计开发的全向天线。该天线经过优化设计和精心调试，电压驻波比小，频带宽，中等增益，电性能稳定可靠；结构巧妙，尺寸小，重量轻，外形美观，具有很好的防振动冲击和防水防腐蚀能力，法兰盘安装，便捷牢固，无论安装在车头或者车尾都可得到上佳的通信效果。

天线出厂前经过美国 HP 网络分析仪严格检测。

技术参数	
产品型号	FTQ-04CT04HC
频率范围-MHz	400~490
带宽-MHz	20
增益-dBi	3.5
电压驻波比	≤1.5
输入阻抗-Ω	50
极化方式	垂直
最大承受功率-W	50
引线长度-CM	10 或者用户指定
引线接头类型	SMA 弯头或者用户指定
天线高度-CM	约 15.5
天线重量-G	约 300
工作温度-°C	-40~70
存储温度-°C	-55~85
相对湿度-%	5~95
抗风强度-M/S	60
安装方式	法兰盘螺钉紧固



机车天线尺寸图



提示：图片仅供参考，请以实物为准！警告：产品请勿擅自拆卸，擅自拆卸产品，保修将失效！

本文件所提供信息仅供参考，不作为任何订单或合同的一部分；
精伦科技专有和保密信息，保留修改此产品指标而不需事先通知的权利；
版权所有@广西精伦科技有限公司