



应用:

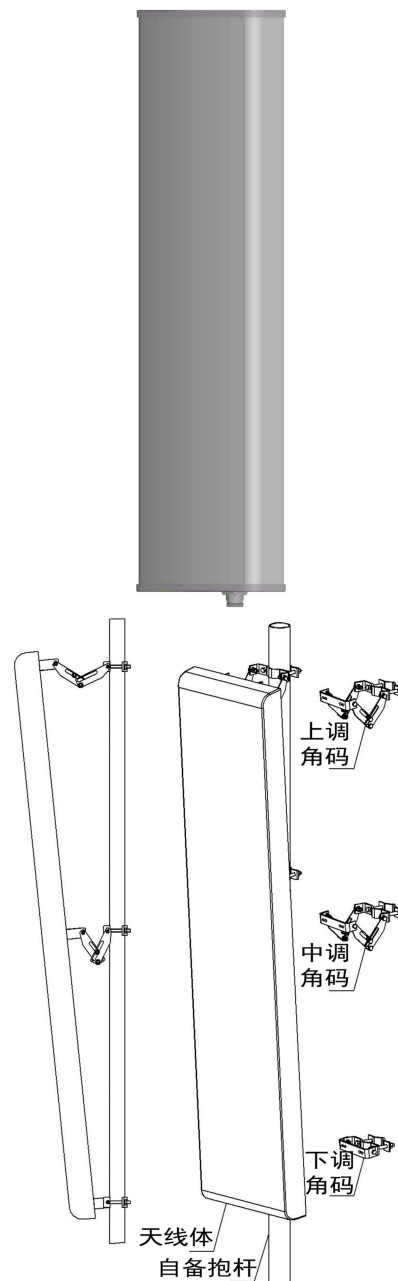
- 频率: 566~666 MHz
- DTTB 移动视讯通信系统
- 无线数字电视系统
- 室外信号定向覆盖

特点:

- 采用宽带技术, 频带宽, 驻波低, 增益高, 前后比大
- 水平极化, 水平波瓣宽度 90° , 覆盖范围广, 性能稳定可靠
- 防水设计, 防紫外 UPVC 外罩封装, 防腐蚀和抗老化能力强
- 结构牢固, 易安装, 重量轻, 抗风强, 提供可调角抱杆安装套件

电气指标	FTD-0506SH16HP90A
频率范围-MHz	566~666
带宽-MHz	100
极化方式	水平
增益-dBi	15.5
电下倾角-°	0
半功率波瓣宽度-°	水平面:90 垂直面:10
前后比-dB	≥ 18
输入阻抗- Ω	50
电压驻波比	≤ 1.5
最大功率-W	200
雷电保护	直流接地

机械及环境指标	
接头类型	N 阴头
接头位置	底部
天线尺寸-MM	约 2470×300×146
天线重量-KG	约 20
天线罩材料	防紫外 UPVC
天线罩颜色	灰色
机械可调倾角-°	0~10
工作温度-°C	-40~60
存储温度-°C	-55~85
相对湿度-%	5~95
极限风速-M/S	60
安装方式	抱杆
抱杆直径-MM	$\Phi 50\sim 75$



提示: 图片仅供参考, 请以实物为准!
警告: 产品请勿擅自拆卸, 擅自拆卸产品, 保修将自动失效!

本文件所提供信息仅供参考, 不作为任何订单或合同的一部分;
精伦科技专有和保密信息, 保留修改此产品指标而不需事先通知的权利;
版权所有@广西精伦科技有限公司