



应用:

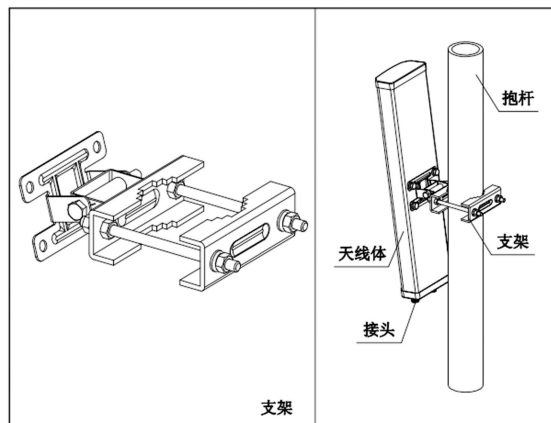
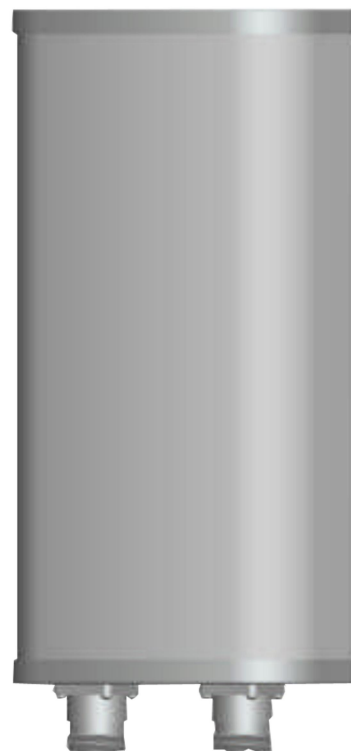
- 频率: 470~650 MHz
- DTTB 移动视讯通信系统
- 无线数字电视系统
- 室外信号定向覆盖

特点:

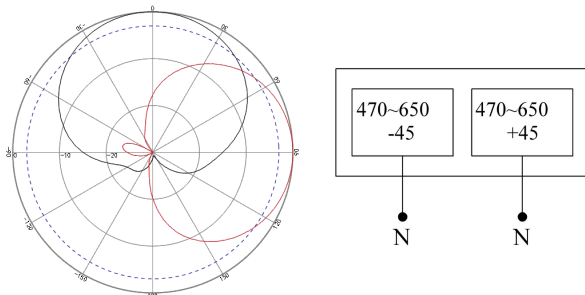
- 采用宽带技术, 频带宽, 驻波低, 增益高, 前后比大, 隔离度好
- $\pm 45^\circ$ 双极化, 水平波瓣宽度 90° , 覆盖范围广, 性能稳定可靠
- 防水设计, 防紫外 UPVC 外罩封装, 防腐蚀和抗老化能力强
- 结构牢固, 体积小, 重量轻, 抗风强, 提供可调角抱杆安装套件

电气指标	FTD-0406SH08DP90A
频率范围-MHz	470~650
带宽-MHz	180
极化方式	$\pm 45^\circ$
增益-dBi	8
电下倾角-°	0
半功率波瓣宽度-°	水平面:90 垂直面:70
前后比-dB	≥ 15
隔离度-dB	≥ 20
输入阻抗- Ω	50
电压驻波比	≤ 1.5
最大功率-W	200
雷电保护	直流接地

机械及环境指标	
接头类型	2×N 阴头
接头位置	底部
天线尺寸-MM	约 400×300×146
天线重量-KG	约 4
天线罩材料	防紫外 UPVC
天线罩颜色	灰色
机械可调倾角-°	0~15
工作温度-°C	-40~60
存储温度-°C	-55~85
相对湿度-%	5~95
极限风速-M/S	60
安装方式	抱杆【 $\Phi 50\sim 75$ 】



典型方向图:



提示: 图片仅供参考, 请以实物为准!
警告: 产品请勿擅自拆卸, 擅自拆卸产品, 保修将自动失效!

本文件所提供信息仅供参考, 不作为任何订单或合同的一部分;
精伦科技专有和保密信息, 保留修改此产品指标而不需事先通知的权利;
版权所有@广西精伦科技有限公司