



5G 全频段双极化双端口微基站扇区板状天线 技术规格书

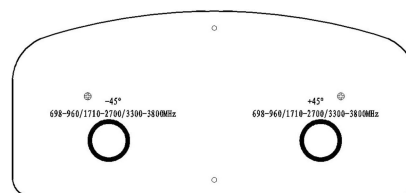
应用：

- 频率：698~960/1710~2700/3300~3800 MHz
- 公网 2G/3G/4G/5G 全频段移动通信系统
- GSM/CDMA/WLAN/WiFi/ISM/MMDS 通信系统
- 室外信号定向覆盖，无线数字与图像传输

特点：

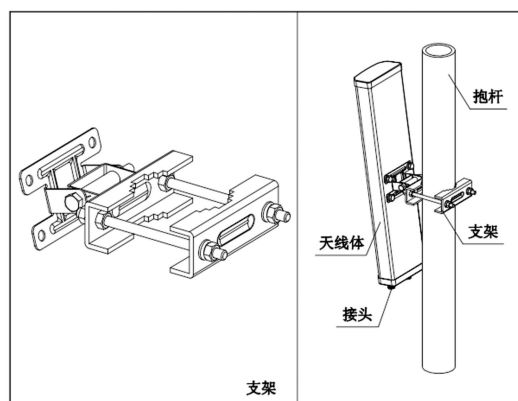
- 采用宽带技术，频带宽，驻波低，中等增益，前后比大
- $\pm 45^\circ$ 双极化运行，半功率波瓣宽度大，覆盖范围广
- 防水设计，防紫外 UPVC 外罩封装，防腐蚀，抗老化
- 结构巧小，重量轻，抗风强，提供可调角抱杆安装套件

电气指标	FTD-0738SH0912DP65A
频率范围-MHz	698~960/1710~2700/3300~3800
极化方式	$\pm 45^\circ$
增益-dBi	$9 \pm 1/11 \pm 1/12 \pm 1$
电下倾角-°	0
水平波瓣宽度-°	$65 \pm 10/65 \pm 15/60 \pm 15$
垂直波瓣宽度-°	$60 \pm 10/35 \pm 10/30 \pm 10$
交叉极化率-dB	$\geq 15 (\pm 60^\circ \geq 8)$
三阶无源交调-dBc	$\leq -150\text{dBc} (2 \times 43\text{dBm 载波})$
端口隔离度-dB	$\geq 25/\geq 20/\geq 20$
前后比-dB	≥ 20
输入阻抗- Ω	50
电压驻波比	≤ 1.8
最大功率-W	100
雷电保护	直流接地



机械及环境指标

接头类型	2×N 阴头
接头位置	底部
天线尺寸-MM	约 350×322×106
天线重量-KG	约 2.5
天线罩材料	防紫外 UPVC
天线罩颜色	灰色
机械可调倾角-°	0~15
工作温度-°C	-40~60
相对湿度-%	5~95
极限风速-M/S	60
安装方式	抱杆 ($\Phi 35 \sim 75\text{MM}$)

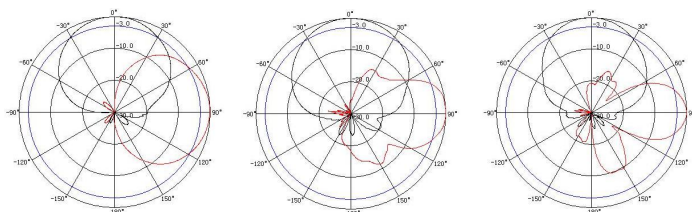


698~960MHz

1710~2700MHz

3300~3800MHz

典型方向图：



提示：图片仅供参考，请以实物为准！

警告：产品请勿擅自拆卸，擅自拆卸产品，保修将自动失效！

本文件所提供信息仅供参考，不作为任何订单或合同的一部分；
精伦科技专有和保密信息，保留修改此产品指标而不需事先通知的权利；
版权所有@广西精伦科技有限公司