



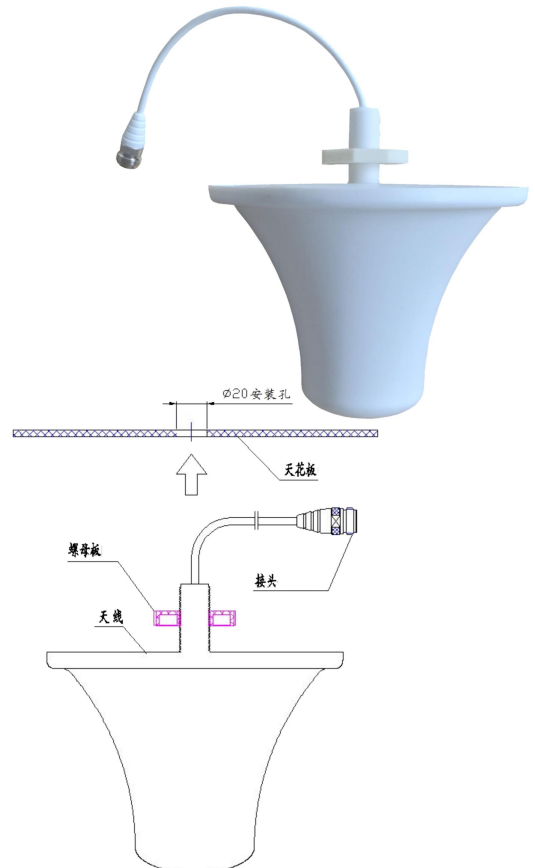
## 应用：

- 频率：698~960/1710~3800/4900~5850 MHz
- 公网 2G/3G/4G/5G 全频段移动通信室内分布系统
- 2.4GHz/5GHz 双频段 WLAN/WiFi 室内分布系统
- 室内信号全向覆盖，无线数据与图像传输

## 特点：

- 体积小，重量轻，剖面低，外形美观
- 驻波小，频带宽，中等增益，性能优越
- 防水设计，ABS 外罩，防护性好
- 吸顶式螺母板固定于天花板安装，便捷牢固

技术参数			
产品型号	FTQ-0760XD0204A		
频率范围-MHz	698~960	1710~3800	4900~5850
带宽-MHz	262	2090	950
水平波瓣宽度-°	360		
垂直波瓣宽度-°	85	50	30
增益-dBi	2	3	3.5
极化方式	垂直		
电压驻波比	≤2.2	≤2.0	≤2.0
阻抗-Ω	50		
最大功率-W	50		
接头型号	N 阴头或用户指定		
接头位置	电缆引出		
引线长度-CM	20 或用户指定		
尺寸-MM	约Φ205×115		
重量-G	约 300		
天线罩材料	ABS		
天线颜色	白色		
工作温度-°C	-40~60		
存储温度-°C	-50~85		
相对湿度-%	5~95		
安装方式	螺母板固定于天花板		
备注：1、常用吸顶测试架；2、进行驻波测试时测试电缆长度为 1M±0.01M，测试时天线端口接好后人距离天线≥0.7-1M 以上；3、天线距离测试仪器>0.7M；			



- 1、此天线适用于天花板厚于25~50mm的普通天花顶面安装；
- 2、先在安装位置的天花板上钻Φ20mm安装孔；
- 3、拆下螺母板，并将螺母置于天花板上方，然后将天线接头和引出电缆，穿过天花板上的安装孔，再从螺母板的缺口中卡入；
- 4、将螺母板（已穿入天线接头和引出电缆）从天花板上方拧紧在天线螺柱上，固定天线在天花板顶面；
- 5、将天线和系统连接，用仪表测试信号为正常，然后用防水胶泥和胶布缠裹接头处，做好防水处理工作。

提示：图片仅供参考，请以实物为准！  
警告：产品请勿擅自拆卸，擅自拆卸产品，保修将自动失效！

本文件所提供信息仅供参考，不作为任何订单或合同的一部分；  
精伦科技专有和保密信息，保留修改此产品指标而不需事先通知的权利；  
版权所有@广西精伦科技有限公司