



应用:

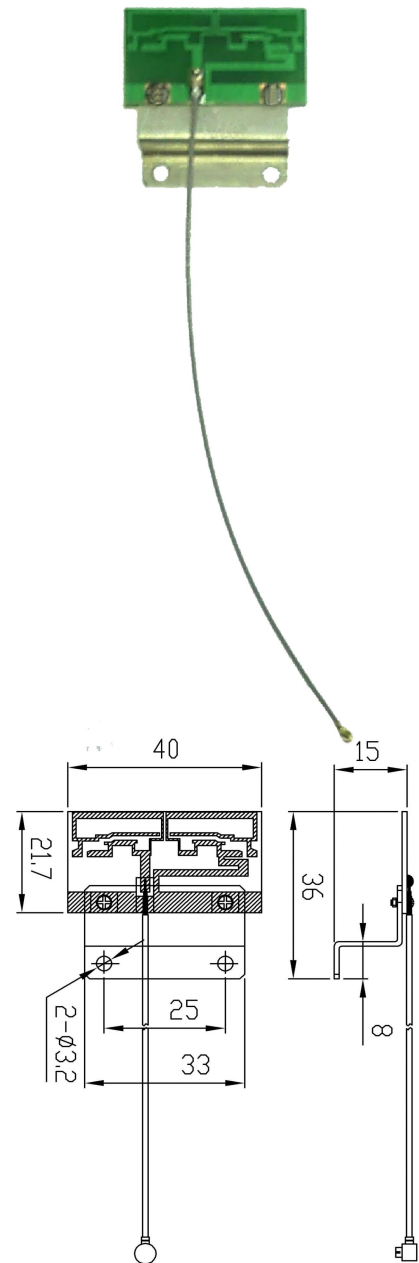
- 频率: 824~960/1710~2170 MHz
- 公网 2G/3G 双频段移动通信系统
- RFID 通信系统
- 无线数据与图像传输

特点:

- 结构小巧, 重量轻, 便于内置
- 宽带技术, 频带宽, 驻波低, 中等增益
- 线极化运行, 性能稳定可靠
- 水平波瓣宽度 360°, 覆盖范围广

电气指标	FTQ-0821IQ02A
频率范围-MHz	824~960/1710~2170
带宽-MHz	136/460
极化方式	线极化
增益-dBi	1.5
水平波瓣宽度-°	360
输入阻抗-Ω	50
电压驻波比	≤1.5
最大功率-W	10

机械及环境指标	
接头类型	U. FL 或用户指定
引线长度-CM	7CM 或用户指定
天线尺寸-MM	见右图
天线重量-G	约 10
工作温度-°C	-40~60
存储温度-°C	-55~85
相对湿度-%	5~95
安装方式	通过 2 个 M3 螺母固定在设备内部



提示: 图片仅供参考, 请以实物为准!
警告: 产品请勿擅自拆卸, 擅自拆卸产品, 保修将自动失效!

本文件所提供信息仅供参考, 不作为任何订单或合同的一部分;
精伦科技专有和保密信息, 保留修改此产品指标而不需事先通知的权利;
版权所有©广西精伦科技有限公司