



## 应用:

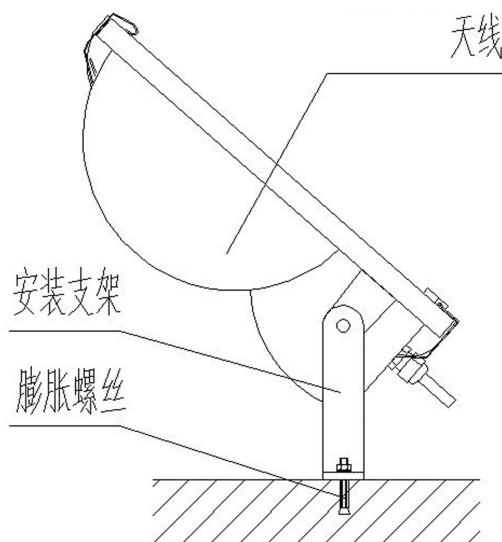
- 频率: 800~960/1710~2700/3300~3700 MHz
- 公网 2G/3G/4G/5G 全频段移动通信系统
- 移动通信无线网络优化
- 小区信号覆盖

## 特点:

- 频带宽, 驻波低, 增益高, 前后比大, 隔离度好
- $\pm 45^\circ$  双极化, 半功率波瓣宽度大, 覆盖范围广
- 射灯外形与环境协调, 起到伪装与隐蔽通信功能
- 防水设计, 结构小巧, 地脚螺栓安装固定, 抗风强

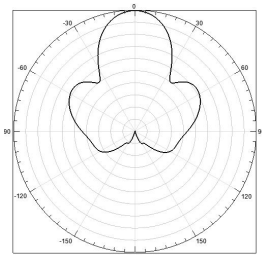
电气指标	FTD-0837MHSD0912DP60V		
频率范围-MHz	800~960	1710~2700	3300~3700
带宽-MHz	160	990	400
极化方式	$\pm 45^\circ$		
增益-dBi	9 $\pm$ 1	12 $\pm$ 1	12 $\pm$ 1
水平波瓣宽度-°	30 $\pm$ 15		
垂直波瓣宽度-°	60 $\pm$ 10		
隔离度-dB	$\geq$ 23		
前后比-dB	$\geq$ 20		
输入阻抗- $\Omega$	50		
电压驻波比	$\leq$ 1.5		
最大功率-W	150		
雷电保护	直流接地		

机械及环境指标	
接头类型	2 $\times$ N 阴头或用户指定
接头位置	电缆引出
天线尺寸-MM	约 360 $\times$ 340 $\times$ 125
天线重量-KG	约 2.2
天线罩材料	PP
阻燃性	GB 8624-2012 B1 级
拉伸强度	$\geq$ 150
机械可调倾角-°	-45~70
工作温度-°C	-40~70
防水等级	IP65
极限风速-M/S	60
安装方式	地脚螺栓固定

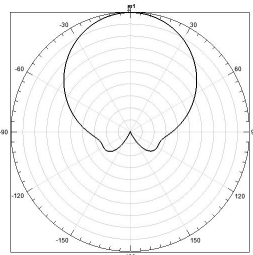


典型方向图:

水平面



垂直面



提示: 图片仅供参考, 请以实物为准!  
警告: 产品请勿擅自拆卸, 擅自拆卸产品, 保修将自动失效!

本文件所提供信息仅供参考, 不作为任何订单或合同的一部分;  
精伦科技专有和保密信息, 保留修改此产品指标而不需事先通知的权利;  
版权所有@广西精伦科技有限公司