

**应用:**

- 频率: 1400~1500 MHz
- 宽带数字集群专网通信系统
- 点对点, 点对多点
- 无线数据与图像传输

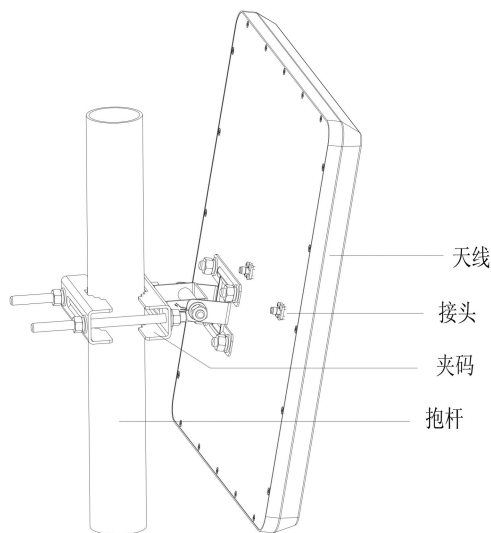
特点:

- 频带宽, 驻波低, 增益高, 前后比大, 隔离度好
- $\pm 45^\circ$ 双极化运行, 半功率波瓣宽度小, 方向性强
- 防水设计, 防紫外 ABS 外罩, 防腐蚀, 抗老化
- 结构巧小, 重量轻, 抗风强, 提供可调角安装套件

电气指标	FTD-1415PB14DP30A
频率范围-MHz	1400~1500
带宽-MHz	100
极化方式	$\pm 45^\circ$
增益-dBi	14
电下倾角-°	0
半功率波瓣宽度-°	水平面:30 垂直面:30
隔度度-dB	≥ 25
前后比-dB	≥ 25
输入阻抗- Ω	50
电压驻波比	≤ 1.5
最大功率-W	50
雷电保护	直流接地



机械及环境指标	
接头类型	2×N 阴头
接头位置	背部
天线尺寸-MM	约 380×380×33
天线重量-KG	约 1.8
天线罩材料	防紫外 ABS
天线罩颜色	白色
机械可调倾角-°	0~60
工作温度-°C	-40~60
存储温度-°C	-55~85
相对湿度-%	5~95
极限风速-M/S	60
安装方式	抱杆
抱杆尺寸-MM	$\Phi 50\sim 75$



提示: 图片仅供参考, 请以实物为准!
警告: 产品请勿擅自拆卸, 擅自拆卸产品, 保修将失效!

本文件所提供信息仅供参考, 不作为任何订单或合同的一部分;
精伦科技专有和保密信息, 保留修改此产品指标而不需事先通知的权利;
版权所有@广西精伦科技有限公司