



## 应用：

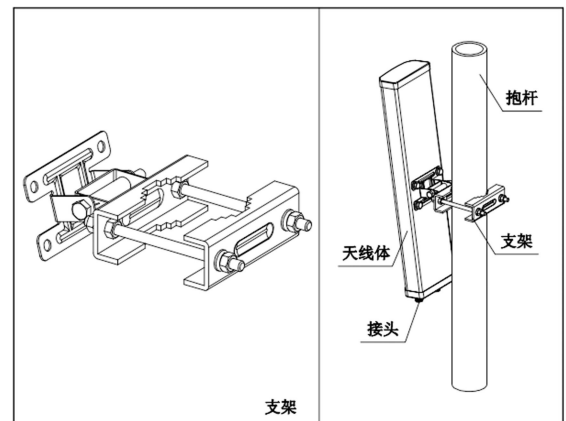
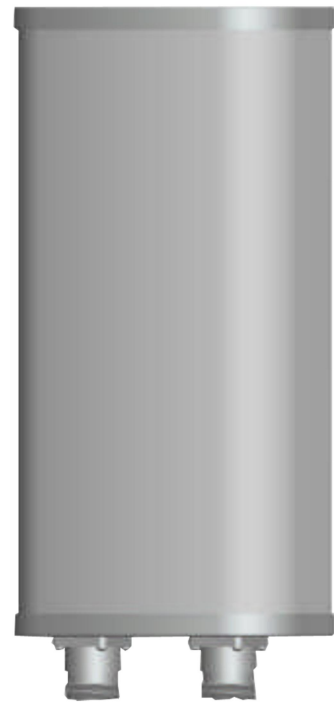
- 频率：1400~1500 MHz
- 宽带数字集群专网通信系统
- 室外信号定向覆盖
- 无线数据与图像传输

## 特点：

- 频带宽，驻波低，增益高，前后比大，隔离度好
- $\pm 45^\circ$  双极化运行，水平波瓣宽度  $68^\circ$ ，覆盖范围广
- 防水设计，防紫外 UPVC 外罩封装，防腐蚀，抗老化
- 结构巧小，重量轻，抗风强，提供可调角抱杆安装套件

电气指标	FTD-1415SH11DP65A
频率范围-MHz	1400~1500
带宽-MHz	20
极化方式	$\pm 45^\circ$
增益-dBi	11
电下倾角-°	0
半功率波瓣宽度-°	水平面:68 垂直面:30
隔离度-dB	$\geq 25$
前后比-dB	$\geq 23$
输入阻抗- $\Omega$	50
电压驻波比	$\leq 1.5$
最大功率-W	100
雷电保护	直流接地

机械及环境指标	
接头类型	2×N 阴头
接头位置	底部
天线尺寸-MM	约 300×160×80
天线重量-KG	约 2
天线罩材料	UPVC
天线罩颜色	灰色
机械可调倾角-°	0~15
工作温度-°C	-40~60
存储温度-°C	-55~85
相对湿度-%	5~95
极限风速-M/S	60
安装方式	抱杆
抱杆直径-MM	$\Phi 35\sim 75$



提示：图片仅供参考，请以实物为准！  
警告：产品请勿擅自拆卸，擅自拆卸产品，保修将自动失效！

本文件所提供信息仅供参考，不作为任何订单或合同的一部分；  
精伦科技专有和保密信息，保留修改此产品指标而不需事先通知的权利；  
版权所有@广西精伦科技有限公司