



应用:

- 频率: 1710~2170 MHz
- 民航/轻轨列车/电力等专网无线接入通信系统
- CDMA2000/WCDMA/TD-SCDMA/FDD 等移动通信系统
- 室外信号定向覆盖, 基站和直放站天线

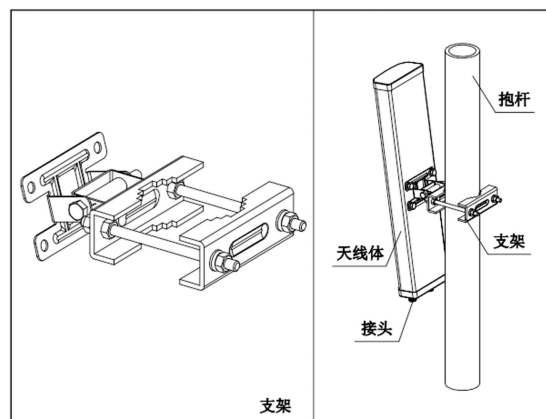
特点:

- 频带宽, 驻波低, 增益高, 前后比大, 性能优异
- 垂直极化运行, 水平波瓣宽度大, 覆盖范围广
- 防水设计, 防紫外 UPVC 外罩, 防腐蚀, 抗老化
- 结构牢固, 抗风强, 提供可调角抱杆安装套件

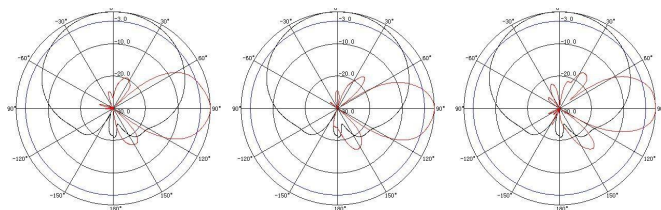
电气指标	FTD-1721SH11VP90A
频率范围-MHz	1710~1880/1850~1990/1920~2170
极化方式	垂直
增益-dBi	10.5/10.5/11
电下倾角-°	0
半功率波瓣宽度-°	H:88 E:30/H:89 E:28/H:90 E:27
第一上旁瓣抑制-dB	N/A
前后比-dB	≥23
输入阻抗-Ω	50
电压驻波比	≤1.5
三阶无源交调-dBc	≤-150dBc (2×43dBm 载波)
最大功率-W	300
雷电保护	直流感地

机械及环境指标

接头类型	N 阴头
接头位置	底部
天线尺寸-MM	约 320×160×80
天线重量-KG	约 2
天线罩材料	防紫外 UPVC
天线罩颜色	灰色
机械可调倾角-°	0~15
工作温度-°C	-40~60
存储温度-°C	-55~85
相对湿度-%	5~95
极限风速-M/S	60
安装方式	抱杆【Φ50~75】



典型方向图: 1710~1880MHz 1850~1990MHz 1920~2170MHz



提示: 图片仅供参考, 请以实物为准!
警告: 产品请勿擅自拆卸, 擅自拆卸产品, 保修将自动失效!

本文件所提供信息仅供参考, 不作为任何订单或合同的一部分;
精伦科技专有和保密信息, 保留修改此产品指标而不需事先通知的权利;
版权所有@广西精伦科技有限公司