

**应用:**

- 频率: 1710~2170/2300~2690 MHz
- 公网 3G/4G 移动通信系统
- 2.4G WLAN/WiFi/ISM 通信系统
- 室外信号定向覆盖

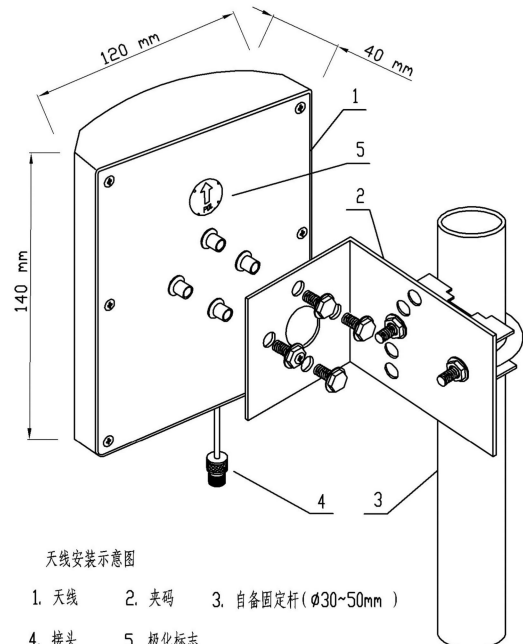
特点:

- 防水设计, 结构小巧, 重量轻, 外形美观
- 频带宽, 驻波小, 中等增益, 覆盖范围广
- 防紫外 ABS 外罩, 防腐蚀和抗老化能力强
- 结构牢固, 抱杆安装, 抗风强, 配送安装套件

| 电气指标 | FTD-1727PB09V65 |
|-----------|---------------------|
| 频率范围-MHz | 1710~2170/2300~2690 |
| 带宽-MHz | 460/390 |
| 极化方式 | 垂直 |
| 增益-dBi | 8.5/9 |
| 电下倾角-° | 0 |
| 半功率波瓣宽度-° | H:70 E:60/H:65 E:55 |
| 前后比-dB | ≥20 |
| 输入阻抗-Ω | 50 |
| 电压驻波比 | ≤1.7 |
| 最大功率-W | 50 |
| 雷电保护 | 直流接地 |



| 机械及环境指标 | |
|----------|--------------|
| 接头类型 | N 阴头或用户指定 |
| 接头位置 | 电缆引出 |
| 引线长度-CM | 15CM 或用户指定 |
| 天线尺寸-MM | 约 140×120×40 |
| 天线重量-KG | 约 0.5 |
| 天线罩材料 | ABS |
| 天线罩颜色 | 白色 |
| 机械可调倾角-° | 0~30 |
| 工作温度-°C | -40~60 |
| 存储温度-°C | -55~85 |
| 相对湿度-% | 5~95 |
| 极限风速-M/S | 60 |
| 安装方式 | 抱杆 |
| 抱杆尺寸-MM | Φ30~50 |



提示: 图片仅供参考, 请以实物为准!
警告: 产品请勿擅自拆卸, 擅自拆卸产品, 保修将自动失效!

本文件所提供信息仅供参考, 不作为任何订单或合同的一部分;
精伦科技专有和保密信息, 保留修改此产品指标而不需事先通知的权利;
版权所有©广西精伦科技有限公司