



应用：

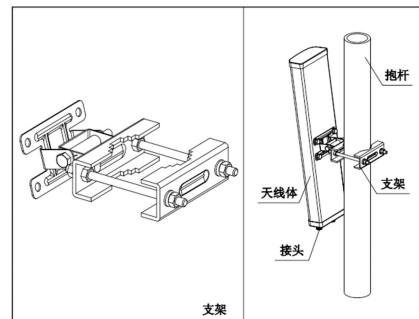
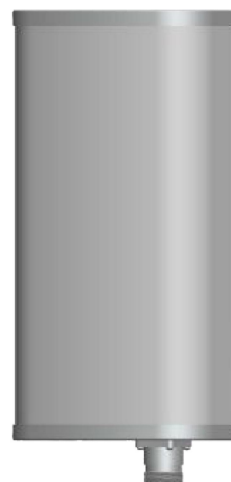
- 频率：1710~2690/3300~3800 MHz
- 公网 3G/4G/5G 多频段移动通信系统
- 2.4GHz WLAN/WiFi/ISM/MMDS 通信系统
- 室外信号定向覆盖，无线数字与图像传输

特点：

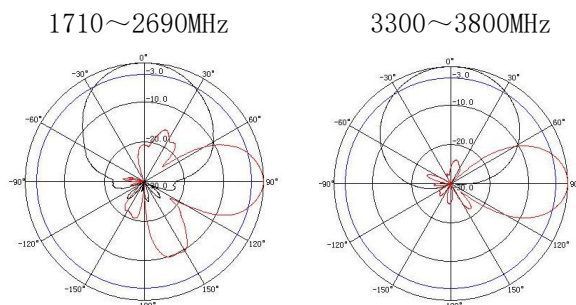
- 采用宽带技术，频带宽，驻波低，中等增益，前后比大
- 垂直极化运行，半功率波瓣宽度大，覆盖范围广
- 防水设计，防紫外 UPVC 外罩封装，防腐蚀，抗老化
- 结构巧小，重量轻，抗风强，提供可调角抱杆安装套件

电气指标	FTD-1738SH1212VP65A
频率范围-MHz	1710~2690/3300~3800
极化方式	垂直
增益-dBi	11.5/12
电下倾角-°	0
半功率波瓣宽度-°	H:65 E:30 / H:60 E:25
第一上旁瓣抑制-dB	N/A
三阶无源交调 (2×43dBm 载波)	≤-150dBc
前后比-dB	≥25
输入阻抗-Ω	50
电压驻波比	≤2.0
最大功率-W	100
雷电保护	直流接地

机械及环境指标	
接头类型	N 阴头
接头位置	底部
天线尺寸-MM	约 250×160×80
天线重量-KG	约 2.5
天线罩材料	防紫外 UPVC
天线罩颜色	灰色
机械可调倾角-°	0~15
工作温度-°C	-40~60
存储温度-°C	-55~85
相对湿度-%	5~95
极限风速-M/S	60
安装方式	抱杆
抱杆直径-MM	Φ 35~75



典型方向图：



提示：图片仅供参考，请以实物为准！警告：产品请勿擅自拆卸，擅自拆卸产品，保修将失效！

本文件所提供信息仅供参考，不作为任何订单或合同的一部分；
精伦科技专有和保密信息，保留修改此产品指标而不需事先通知的权利；
版权所有@广西精伦科技有限公司