



应用:

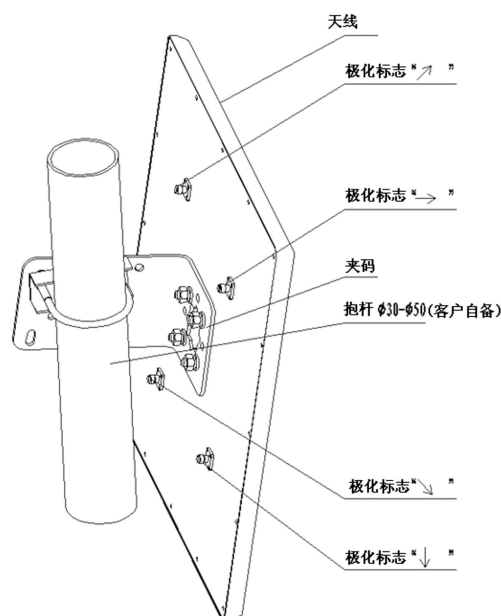
- 频率: 2400~2500/5150~5850 MHz
- 2.4/5.8GHz 双频段 WLAN/ISM/WiFi/WiMax 系统
- 无线数据与图像传输, 室外信号定向覆盖
- 无线公共热点覆盖, 支持 IEEE802.11a/b/g/n

特点:

- 空间分集, MIMO 宽带技术, 双频段, 多极化兼容
- 频带宽, 驻波低, 增益高, 前后比大, 隔离度好
- 防水设计, ABS 外罩封装, 防腐蚀和抗老化能力强
- 结构小巧, 重量轻, 抗风强, 配送可调角的抱杆安装套件

电气指标	FTD-2458MSH1515VH65B-4	
频率范围-MHz	2400~2500	5150~5850
带宽-MHz	100	700
极化方式	垂直/水平	垂直/水平
增益-dBi	15	15
电下倾角-°	0	0
半功率波瓣宽度-°	H:65 E:15	H:65 E:15
隔离度-dB	≥25	
前后比-dB	≥25	
输入阻抗-Ω	50	
电压驻波比	≤1.5	≤2.0
最大功率-W	50	
雷电保护	直流接地	

机械及环境指标	
接头类型	4×N 阴头
接头位置	背部
天线尺寸-MM	约 400×240×35
天线重量-KG	约 2.3
天线罩材料	ABS
天线罩颜色	白色
机械可调倾角-°	0~30
工作温度-°C	-40~60
存储温度-°C	-55~85
相对湿度-%	5~95
极限风速-M/S	60
安装方式	抱杆
抱杆直径-MM	35~50



提示: 图片仅供参考, 请以实物为准! 警告: 产品请勿擅自拆卸, 擅自拆卸产品, 保修将失效!

本文件所提供信息仅供参考, 不作为任何订单或合同的一部分;
精伦科技专有和保密信息, 保留修改此产品指标而不需事先通知的权利;
版权所有©广西精伦科技有限公司