



应用:

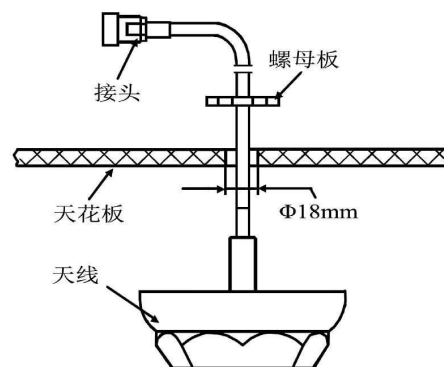
- 频率: 2400~2500/5150~5850 MHz
- 2.4/5.8GHz 双频段 WLAN/WiFi/WiMax 系统
- 室内分布系统, 无线数据与图像传输
- 无线公共热点覆盖, 支持 IEEE802.11a/b/g/n

特点:

- 空间分集, MIMO 技术, 双频段, 多极化兼容
- 频带宽, 驻波低, 中等增益, 隔离度好, 性能优越
- ABS 外罩封装, 外形美观, 防腐蚀和抗老化能力强
- 结构小巧, 吸顶式螺母板固定于天花板安装, 简便快捷

电气指标	FTQ-2458MXD0305V2F	
频率范围-MHz	2400~2500	5150~5850
带宽-MHz	100	700
极化方式	垂直	
增益-dBi	3	5
输入阻抗-Ω	50	
电压驻波比	≤1.5	≤2.0
最大功率-W	20	

机械及环境指标	
接头类型	2×RPSMA 阳头或用户指定 【全部端口支持 2.4&5GHz】
接头位置	电缆引出
电缆长度-CM	20CM 或用户指定
天线尺寸-MM	约 Φ124×47
天线重量-KG	约 0.2
天线罩材料	ABS
天线罩颜色	白色
工作温度-°C	-40~60
存储温度-°C	-55~85
相对湿度-%	5~95
安装方式	天花板吸顶安装



- 1、此天线适用于天花板厚于25~50mm的普通天花顶面安装;
- 2、先在安装位置的天花板上钻Φ18mm安装孔;
- 3、拆下螺母板, 并将螺母置于天花板上方, 然后将天线接头和引出电缆, 穿过天花板上的安装孔, 再从螺母板的缺口中卡入;
- 4、将螺母板(已穿入天线接头和引出电缆)从天花板上方拧紧在天线螺柱上, 固定天线在天花板顶面;
- 5、将天线和系统连接, 用仪表测试信号为正常, 然后用防水胶泥和胶布缠裹接头处, 做好防水处理工作。

提示: 图片仅供参考, 请以实物为准! 警告: 产品请勿擅自拆卸, 擅自拆卸产品, 保修将失效!

本文件所提供信息仅供参考, 不作为任何订单或合同的一部分;
精伦科技专有和保密信息, 保留修改此产品指标而不需事先通知的权利;
版权所有@广西精伦科技有限公司