



## 2. 4/5. 8GHz 带集成主板安装腔双频段 MIMO 平板天线 技术规格书

### 应用:

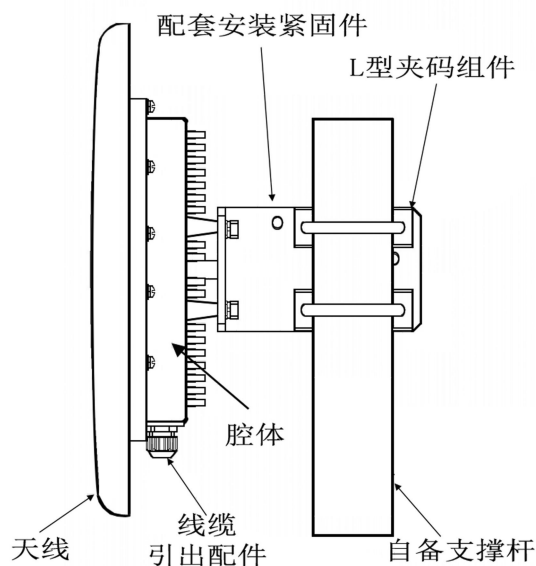
- 频率: 2400~2500/5150~5850 MHz
- 2. 4/5. 8GHz 双频段 WLAN/ISM/WiFi/UNII/RFID 系统
- 点对点, 点对多点, 无线数字与图像传输
- 无线桥接, 网桥天线, 支持 IEEE802. 11a, b, g, n

### 特点:

- 采用 MIMO 技术, 垂直/水平极化兼容运行
- 频带宽, 驻波小, 中等增益, 前后比大, 隔离度好
- 防水设计, 防紫外 ABS 外罩, 防腐蚀, 抗老化
- 结构小巧, 抗风强, 提供独立的集成主板安装腔

电气指标	FTD-2458MCPB1212VH60B-6	
频率范围-MHz	2400~2500	5150~5850
带宽-MHz	100	700
极化方式	2×垂直+水平	2×垂直+水平
增益-dBi	12	12
电下倾角-°	0	
半功率波瓣宽度-°	H:60 E:30	H:60 E:30
端口隔离度-dB	≥28	
前后比-dB	≥25	
输入阻抗-Ω	50	
电压驻波比	≤1.5	≤2.0
最大功率-W	20	
雷电保护	直流接地	

机械及环境指标	
接头类型	6×U. FL 或用户指定 (3 个 2. 4GHz; 3 个 5GHz)
引线长度-CM	20CM 或用户指定
天线尺寸-MM	约 306×306×25 【不含主板安装腔】
主板安装腔尺寸-MM	约 180×180×31 (内部净尺寸)
主板安装腔接口类型	2 个 N 型扩展口+1 个 PG16
天线重量-KG	约 2. 6
天线罩材料	防紫外 ABS
天线罩颜色	白色
主板安装腔颜色	灰色
机械可调倾角-°	0~60
工作温度-°C	-40~60
存储温度-°C	-55~85
相对湿度-%	5~95
极限风速-M/S	60
安装方式	抱杆
抱杆尺寸-MM	Φ 35~50



提示: 图片仅供参考, 请以实物为准!  
警告: 产品请勿擅自拆卸, 擅自拆卸产品, 保修将自动失效!

本文件所提供信息仅供参考, 不作为任何订单或合同的一部分;  
精伦科技专有和保密信息, 保留修改此产品指标而不需事先通知的权利;  
版权所有@广西精伦科技有限公司