



应用:

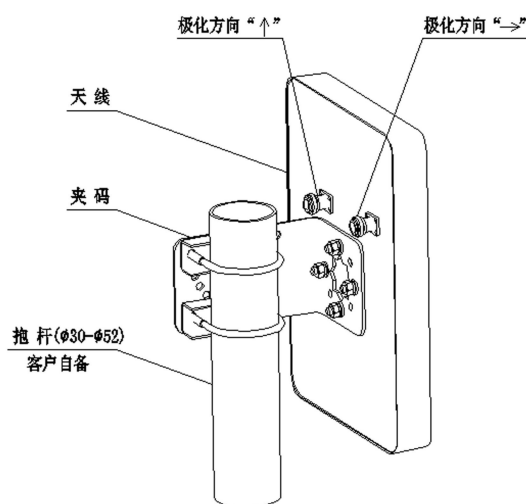
- 频率: 2400~2500/5150~5850MHz
- 2.4GHz/5GHz 双频段 WLAN/WiFi/ISM/UNII 通信系统
- 点对点, 点对多点, 无线数据与图像传输
- 无线桥接, 网桥天线, 支持 IEEE802.11a/b/g/n

特点:

- 结构小巧, 重量轻, 低剖面, 双极化
- 驻波小, 增益高, 前后比大, 隔离度好
- 防水设计, ABS 外罩, 耐腐蚀和抗老化能力强
- 抱杆安装, 抗风强, 配送可调角夹码

电气指标	FTD-2458PB1313VH30A	
频率范围-MHz	2400~2500	5150~5850
带宽-MHz	100	700
极化方式	垂直/水平	
增益-dBi	13	13
电下倾角-°	0	
半功率波瓣宽度-°	H:30	E:30
端口隔离度-dB	≥20	≥25
前后比-dB	≥20	≥25
输入阻抗-Ω	50	
电压驻波比	≤1.5	≤2.0
最大功率-W	50	
雷电保护	直流接地	

机械及环境指标	
接头类型	2×N 阴头
接头位置	背部
天线尺寸-MM	约 290×170×50
天线重量-KG	约 0.7
天线罩材料	ABS
天线罩颜色	白色
机械可调倾角-°	0~30
工作温度-°C	-40~60
存储温度-°C	-55~85
相对湿度-%	5~95
极限风速-M/S	60
安装方式	抱杆【Φ35~50】



天线端口:

2400~2500
5150~5850

2-N

提示: 图片仅供参考, 请以实物为准!
警告: 产品请勿擅自拆卸, 擅自拆卸产品, 保修将自动失效!

本文件所提供信息仅供参考, 不作为任何订单或合同的一部分;
精伦科技专有和保密信息, 保留修改此产品指标而不需事先通知的权利;
版权所有©广西精伦科技有限公司