



2.4GHz/5.8GHz 双频段单极化扇区板状天线 技术规格书

应用：

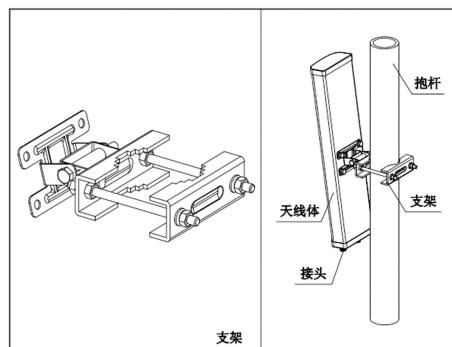
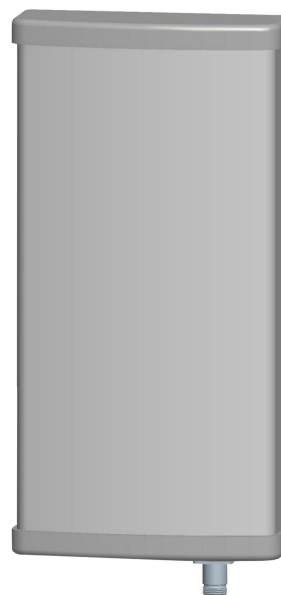
- 频率：2400~2500/5150~5850 MHz
- 2.4GHz/5.8GHz 双频段 WLAN/WiFi/ISM/UNII 通信系统
- 点对多点，室外信号定向覆盖，无线数据与图像传输
- 无线公共热点覆盖，支持 IEEE802.11a/b/g/n

特点：

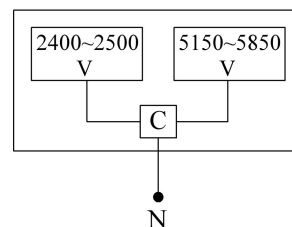
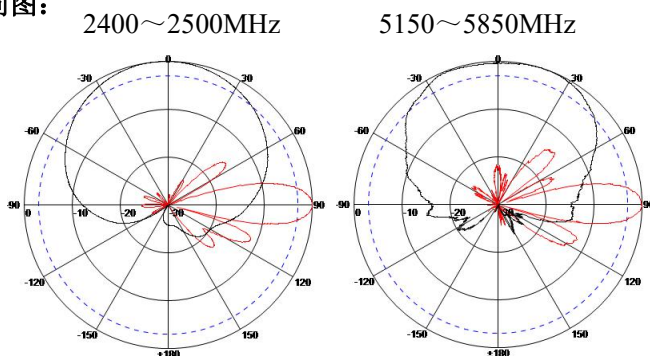
- 双频段，频带宽，驻波低，增益高，前后比大
- 垂直极化，水平波瓣宽度 90°，集成合路器
- 防水设计，UPVC 外罩，防腐蚀和抗老化能力强
- 结构牢固，体积小，重量轻，抱杆安装，抗风强

电气指标	FTD-2458SH1414V90AC	
频率范围-MHz	2400~2500	5150~5850
极化方式	垂直	
增益-dBi	14	13.5
电下倾角-°	0	
半功率波瓣宽度-°	H:90 E:15	H:90 E:15
前后比-dB	≥22	
输入阻抗-Ω	50	
电压驻波比	≤1.5	≤2.0
最大功率-W	50	
雷电保护	直流接地	

机械及环境指标	
接头类型	N 阴头
接头位置	底部
天线尺寸-MM	约 450×167×55
天线重量-KG	约 2
天线罩材料	UPVC
天线罩颜色	灰色
机械可调倾角-°	0~15
工作温度-°C	-40~60
存储温度-°C	-55~85
相对湿度-%	5~95
极限风速-M/S	60
安装方式	抱杆【Φ35~75】



典型方向图：



提示：图片仅供参考，请以实物为准！
警告：产品请勿擅自拆卸，擅自拆卸产品，保修将自动失效！

本文件所提供信息仅供参考，不作为任何订单或合同的一部分；
精伦科技专有和保密信息，保留修改此产品指标而不需事先通知的权利；
版权所有@广西精伦科技有限公司