



2.4GHz/5.8GHz 双频段单极化扇区板状天线 技术规格书

应用:

- 频率: 2400~2500/5150~5850 MHz
- 2.4GHz/5.8GHz 双频段 WLAN/WiFi/ISM/UNII 通信系统
- 点对多点, 室外信号定向覆盖, 无线数据与图像传输
- 无线公共热点覆盖, 支持 IEEE802.11a/b/g/n

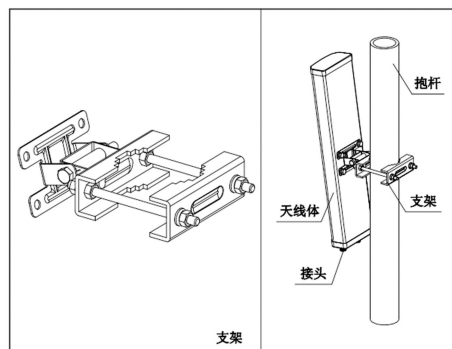
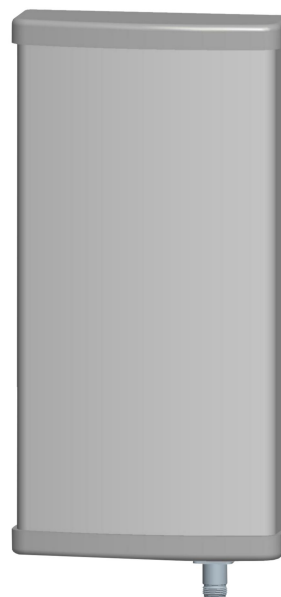
特点:

- 双频段, 频带宽, 驻波低, 增益高, 前后比大
- 垂直极化, 水平波瓣宽度 65°, 集成合路器
- 防水设计, UPVC 外罩, 防腐蚀和抗老化能力强
- 结构牢固, 体积小, 重量轻, 抱杆安装, 抗风强

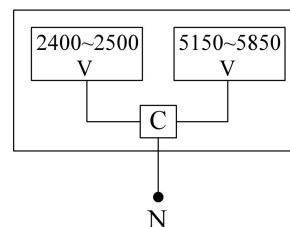
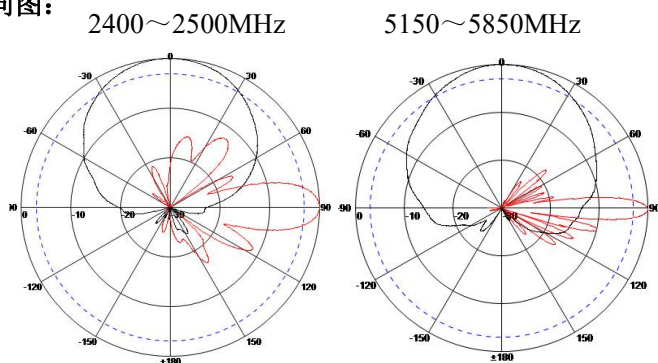
电气指标	FTD-2458SH1516V65AC	
频率范围-MHz	2400~2500	5150~5850
极化方式	垂直	
增益-dBi	14.5	16
电下倾角-°	0	
半功率波瓣宽度-°	H:65 E:15	H:65 E:7.5
前后比-dB	≥23	
输入阻抗-Ω	50	
电压驻波比	≤1.5	≤2.0
最大功率-W	50	
雷电保护	直流接地	

机械及环境指标

接头类型	N 阴头
接头位置	底部
天线尺寸-MM	约 450×167×55
天线重量-KG	约 2
天线罩材料	UPVC
天线罩颜色	灰色
机械可调倾角-°	0~15
工作温度-°C	-40~60
存储温度-°C	-55~85
相对湿度-%	5~95
极限风速-M/S	60
安装方式	抱杆【Φ35~75】



典型方向图:



提示: 图片仅供参考, 请以实物为准!
警告: 产品请勿擅自拆卸, 擅自拆卸产品, 保修将自动失效!

本文件所提供信息仅供参考, 不作为任何订单或合同的一部分;
精伦科技专有和保密信息, 保留修改此产品指标而不需事先通知的权利;
版权所有@广西精伦科技有限公司