



应用：

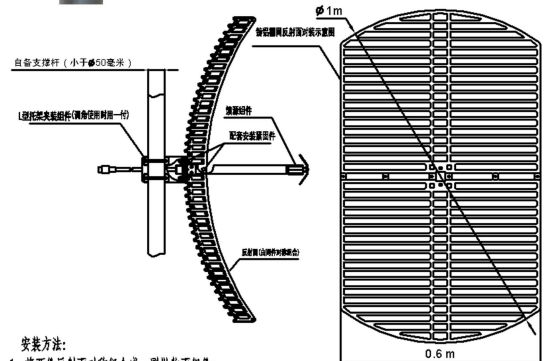
- 频率：2400~2500 MHz
- 2.4GHz 扩频通信系统远距离传输
- 点对点，点对多点，数据与图像传输
- 无线桥接，支持 IEEE802.11b, g

特点：

- 频带宽，低驻波，高增益，前后比大，性能优异
- 结构巧妙坚固，可垂直极化或水平极化安装
- 压铸铝栅状反射面，抗紫外老化涂层，防腐蚀，抗风强
- 抱杆安装，方便快捷牢固，提供可调角的安装套件

电气指标	FTD-24PW24V09
频率范围-MHz	2400~2500
带宽-MHz	100
极化方式	垂直或水平
增益-dBi	24
半功率波瓣宽度-°	水平面:10 垂直面:14
前后比-dB	≥30
输入阻抗-Ω	50
电压驻波比	≤1.5
最大功率-W	100
雷电保护	直流感地

机械及环境指标	
接头类型	N 阴头或用户指定
引线长度-CM	25CM 或用户指定
天线尺寸-M	约 0.9×0.6
天线重量-KG	约 3
反射面材料	压铸铝
反射面颜色	灰色
机械可调倾角-°	0~20
工作温度-°C	-40~60
存储温度-°C	-55~85
相对湿度-%	5~95
极限风速-M/S	60
安装方式	抱杆
抱杆直径-MM	Φ 35~50



安装方法：

1. 将两件反射面对称组合成一副抛物面组件；
2. 按图将馈源安装在反射面上，确保馈源极化方向与反射面多数“栅条”的方向相互平行。当极化和多栅条方向都垂直于地面时，天线为垂直极化工作状态；当极化和多栅条方向都平行于地面时，天线为水平极化工作状态；
3. 将L形托架安装在反射面上，然后将天线按图示位置安装在自备支撑杆上。
4. 用仪器检测接收信号，调节天线方位角和俯仰角使接收信号最大，锁紧各紧固螺母，并密封好天线与馈线的连接接头。

提示：图片仅供参考，请以实物为准！
警告：产品请勿擅自拆卸，擅自拆卸产品，保修将自动失效！

本文件所提供信息仅供参考，不作为任何订单或合同的一部分；
精伦科技专有和保密信息，保留修改此产品指标而不需事先通知的权利；
版权所有@广西精伦科技有限公司