



应用:

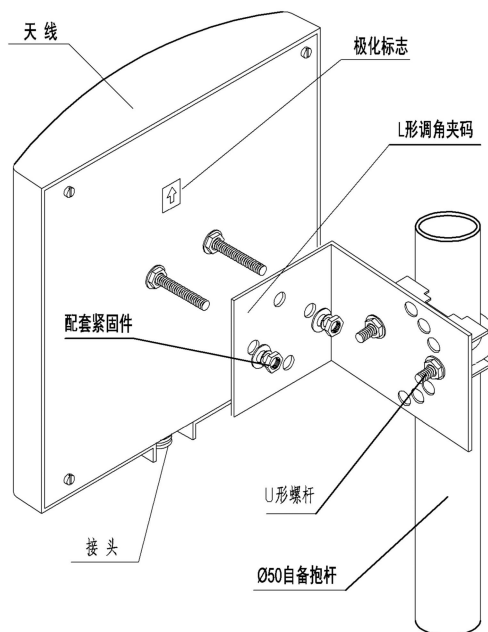
- 频率: 2400~2500 MHz
- WLAN/WiFi/ISM 系统, 2.4GHz 扩频通信
- 点对点, 点对多点, 无线数据与图像传输
- 公共无线热点覆盖, 支持 IEEE802.11b, g

特点:

- 采用宽带技术, 频带宽, 驻波低, 中等增益, 前后比大
- 垂直极化运行, 水平波瓣宽度大, 覆盖范围广
- 防水设计, 防紫外 ABS 外罩, 防腐蚀, 抗老化
- 结构巧小, 重量轻, 抗风强, 提供可调角安装套件

电气指标	FTD-24PB11V60
频率范围-MHz	2400~2500
极化方式	垂直
增益-dBi	11
电下倾角-°	0
半功率波瓣宽度-°	水平面:60 垂直面:30
前后比-dB	≥25
输入阻抗-Ω	50
电压驻波比	≤1.5
最大功率-W	50
雷电保护	直流接地

机械及环境指标	
接头类型	N 阴头
接头位置	底部
天线尺寸-MM	约 223×194×46
天线重量-KG	约 1.1
天线罩材料	防紫外 ABS
天线罩颜色	白色
机械可调倾角-°	-20~20
工作温度-°C	-40~60
存储温度-°C	-55~85
相对湿度-%	5~95
极限风速-M/S	60
安装方式	抱杆
抱杆直径-MM	Φ35~50



提示: 图片仅供参考, 请以实物为准!
警告: 产品请勿擅自拆卸, 擅自拆卸产品, 保修将自动失效!

本文件所提供信息仅供参考, 不作为任何订单或合同的一部分;
精伦科技专有和保密信息, 保留修改此产品指标而不需事先通知的权利;
版权所有©广西精伦科技有限公司