



应用:

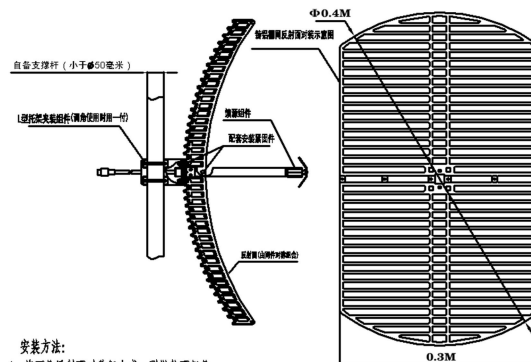
- 频率: 3400~3600 MHz
- 点对点, 点对多点
- 远距离通信, 数据与图像传输
- WiMax 通信系统, 3.5GHz 固定无线接入系统

特点:

- 频带宽, 低驻波, 高增益, 前后比大, 性能优异
- 结构巧妙坚固, 可垂直极化或水平极化安装
- 压铸铝栅状反射面, 抗紫外老化涂层, 防腐蚀, 抗风强
- 抱杆安装, 方便快捷牢固, 提供可调角的安装套件

电气指标	FTD-3436PW19V04A
频率范围-MHz	3400~3600
带宽-MHz	200
极化方式	垂直或水平
增益-dBi	19
半功率波瓣宽度-°	水平面:12 垂直面:16
前后比-dB	≥20
输入阻抗-Ω	50
电压驻波比	≤1.5
最大功率-W	100
雷电保护	直流感地

机械及环境指标	
接头类型	N 阴头
引线长度-CM	25CM 或用户指定
天线尺寸-M	约 0.4×0.3
天线重量-KG	约 1.4
反射面材料	压铸铝
反射面颜色	灰色
机械可调倾角-°	0~20
工作温度-°C	-40~60
存储温度-°C	-55~85
相对湿度-%	5~95
极限风速-M/S	60
安装方式	抱杆
抱杆直径-MM	Φ 35~50



安装方法:

1. 将两件反射面对称组合成一副抛物面组件;
2. 按图将馈源安装在反射面上, 确保馈源极化子与反射面多数“栅条”的方向相互平行。当极化和多栅条方向都垂直于地面时, 天线为垂直极化工作状态; 当极化和多栅条方向都平行于地面时, 天线为水平极化工作状态;
3. 将L形托架安装在反射面上, 然后将天线按图示位置安装在自备支撑杆上。
4. 用仪器检测接收信号, 调节天线方位角和俯仰角使接收信号最大, 锁紧各紧固螺母, 并密封好天线与馈线的连接接头。

提示: 图片仅供参考, 请以实物为准!

警告: 产品请勿擅自拆卸, 擅自拆卸产品, 保修将自动失效!

本文件所提供信息仅供参考, 不作为任何订单或合同的一部分;
精伦科技专有和保密信息, 保留修改此产品指标而不需事先通知的权利;
版权所有@广西精伦科技有限公司