



5.1~5.8GHz 带集成主板安装腔扇区板状天线技术规格书

应用：

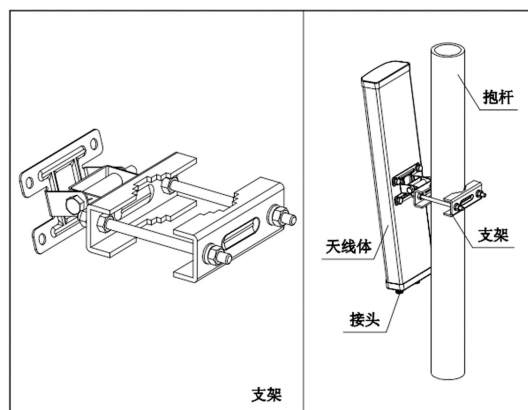
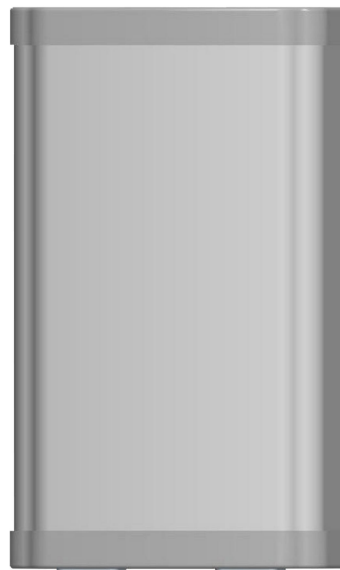
- 频率：5150~5850 MHz
- 5.1~5.8GHz WLAN/WiFi/WiMax/ISM/UNII 系统
- 点对多点，无线桥接，数据与图像传输
- 无线公共热点覆盖，支持 IEEE802.11a,n

特点：

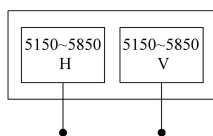
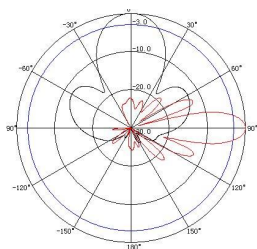
- 体积小，重量轻，低剖面，垂直/水平双极化运行
- 频带宽，驻波小，增益高，前后比大，隔离度好
- 防水设计，防紫外 UPVC 外罩，防腐蚀，抗老化
- 结构巧妙牢固，抱杆安装，抗风强，可内置主板

电气指标	FTD-5158CSH16VH30
频率范围-MHz	5150~5850
带宽-MHz	700
极化方式	垂直/水平
增益-dBi	16
电下倾角-°	0
半功率波瓣宽度-°	水平面:30 垂直面:15
端口隔离度-dB	≥28
前后比-dB	≥25
输入阻抗-Ω	50
电压驻波比	≤2.0
最大功率-W	20
雷电保护	直流接地

机械及环境指标	
内部接头类型	2×U. FL 或用户指定
内部引线长度-CM	12CM 或用户指定
外置接口类型	RJ45 防水接头
天线尺寸-MM	约 230×128×56
天线重量-KG	约 1.1
天线罩材料	防紫外 UPVC
天线罩颜色	灰色
机械可调倾角-°	0~15
工作温度-°C	-40~60
存储温度-°C	-50~85
相对湿度-%	5~95
极限风速-M/S	60
安装方式	抱杆 (Φ35~50MM)



典型方向图：



提示：图片仅供参考，请以实物为准！
警告：产品请勿擅自拆卸，擅自拆卸产品，保修将自动失效！

本文件所提供信息仅供参考，不作为任何订单或合同的一部分；
精伦科技专有和保密信息，保留修改此产品指标而不需事先通知的权利；
版权所有@广西精伦科技有限公司