

**应用:**

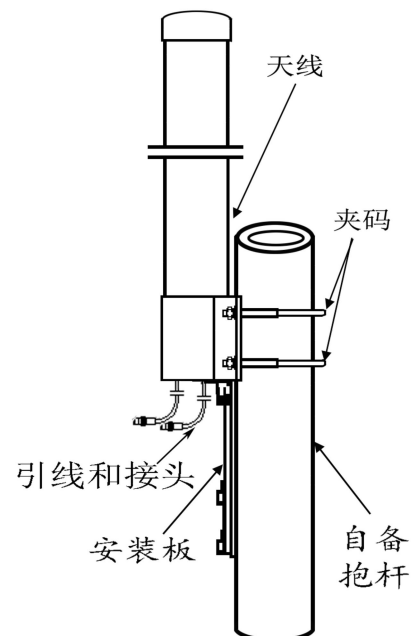
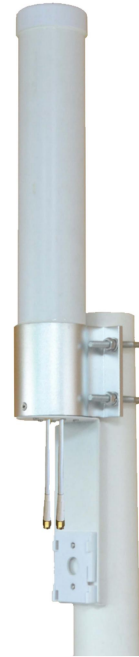
- 频率: 5150~5850 MHz
- 5.1/5.5/5.8GHz WLAN/WiFi/ISM/UNII 通信技术
- 点对多点, 无线局域网, 无线数字与图像传输
- 无线公共热点覆盖, 支持 IEEE802.11a, g, n

特点:

- 结构小巧, 重量轻, 垂直/水平双极化工作
- 低驻波, 高增益, 高隔离度, 性能可靠稳定
- 防水设计, PVC 外罩, 防腐蚀和抗老化能力强
- 配送抱杆安装套件和 UBNT 设备安装座, 抗风强

电气指标	FTQ-5158QXVH11AUL
频率范围-MHz	5150~5850
带宽-MHz	700
极化方式	垂直/水平
增益-dBi	11
水平面波瓣宽度-°	360
垂直面波瓣宽度-°	8
下倾角度-°	3
隔离度-dB	≥25
输入阻抗-Ω	50
电压驻波比	≤2.0
最大功率-W	50

机械及环境指标	
接头类型	2×RPSMA 阳头
接头位置	底部电缆引出
引线长度-CM	20CM 或用户指定
天线尺寸-MM	约Φ76×465
天线重量-KG	约 1.9
天线罩材料	PVC
天线罩颜色	白色
工作温度-°C	-40~60
存储温度-°C	-55~85
相对湿度-%	5~95
极限风速-M/S	60
安装方式	抱杆【Φ40~90MM】
备注	标配 UBNT 设备安装座



提示: 图片仅供参考, 请以实物为准! 警告: 产品请勿擅自拆卸, 擅自拆卸产品, 保修将失效!

本文件所提供信息仅供参考, 不作为任何订单或合同的一部分;
精伦科技专有和保密信息, 保留修改此产品指标而不需事先通知的权利;
版权所有@广西精伦科技有限公司