



应用:

- 频率: 5150~5850 MHz
- 5.1/5.5/5.8GHz WLAN/WiFi/ISM/UNII 系统
- 点对多点, 无线数字与图像传输
- 无线公共热点覆盖, 支持 IEEE802.11a,n

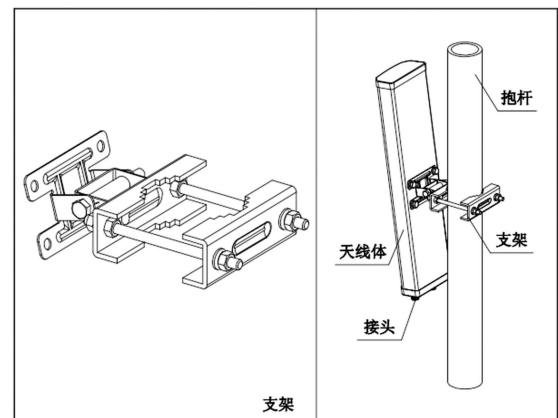
特点:

- 频带宽, 驻波低, 增益高, 前后比大, 隔离度好
- $\pm 45^\circ$ 双极化, 水平波瓣宽度 65° , 覆盖范围广
- 防水设计, UPVC 外罩, 防腐蚀和抗老化能力强
- 体积小, 重量轻, 抗风强, 配送可调角抱杆安装夹码

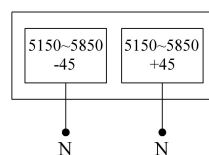
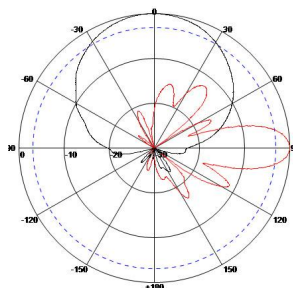
电气指标	FTD-5158SH15DP65A
频率范围-MHz	5150~5850
极化方式	$\pm 45^\circ$
增益-dBi	2×15
电下倾角-°	0
半功率波瓣宽度-°	水平面:65 垂直面:15
隔离度-dB	≥ 28
前后比-dB	≥ 20
输入阻抗- Ω	50
电压驻波比	≤ 2.0
最大功率-W	50
雷电保护	直流接地

机械及环境指标

接头类型	2×N 阴头
接头位置	底部
天线尺寸-MM	约 230×128×56
天线重量-KG	约 1.2
天线罩材料	防紫外 UPVC
天线罩颜色	灰色
机械可调倾角-°	0~15
工作温度-°C	-40~60
存储温度-°C	-55~85
相对湿度-%	5~95
极限风速-M/S	60
安装方式	抱杆
抱杆直径-MM	$\Phi 35\sim 75$



典型方向图:



提示: 图片仅供参考, 请以实物为准!
警告: 产品请勿擅自拆卸, 擅自拆卸产品, 保修将失效!

本文件所提供信息仅供参考, 不作为任何订单或合同的一部分;
精伦科技专有和保密信息, 保留修改此产品指标而不需事先通知的权利;
版权所有@广西精伦科技有限公司