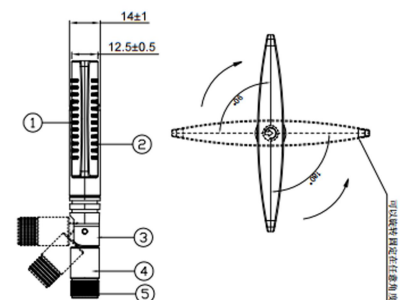
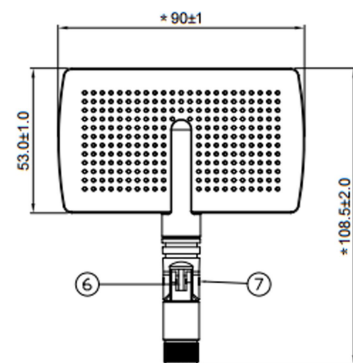




FTD-5158ZD05D 终端天线是我公司专门为 5.1/5.5/5.8GHz 扩频通信系统的终端设备设计开发的定向天线。应用于 5150~5850MHz WLAN/WiFi/ISM/UNII 系统路由器、手持机等终端设备。该天线经过优化设计和精心调试，电压驻波比小，频带宽，增益高，电性能稳定可靠；结构巧妙，尺寸小，重量轻，外形美观，防护等级高，安装方便牢固。

天线出厂前经过美国 HP 网络分析仪严格检测。

技术参数	
产品型号	FTD-5158ZD05D
频率范围-MHz	5150~5850
带宽-MHz	700
增益-dBi	4.0±0.7
电压驻波比	≤2.5
输入阻抗-Ω	50
极化方式	垂直
最大承受功率-W	20
接头类型	SMA 或 TNC 阳头
天线尺寸-CM	见右图
天线重量-G	约 120
天线颜色	黑色
工作温度-°C	-40~60
存储温度-°C	-50~85
相对湿度-%	5~95
安装方式	直接与设备连接
备注	可以旋转固定在任意角度 底部可以折 45° 或 90° 或 180°



No.	Description	Material	Finished	QTY
7	螺钉	PCM	黑色	2
6	螺母	L=100.0mm	黑色	1
5	SMA公插母针	PCM	黑色	1
4	下脚	ABS	黑色	1
3	上脚	ABS	黑色	1
2	右座	ABS	黑色	1
1	左座	ABS	黑色	1

天线底部可以折 45° 或 90° 或 180°

提示：图片仅供参考，请以实物为准！警告：产品请勿擅自拆卸，擅自拆卸产品，保修将失效！

本文件所提供信息仅供参考，不作为任何订单或合同的一部分；  
精伦科技专有和保密信息，保留修改此产品指标而不需事先通知的权利；  
版权所有@广西精伦科技有限公司