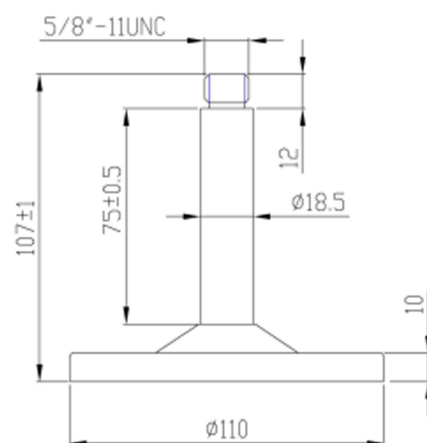
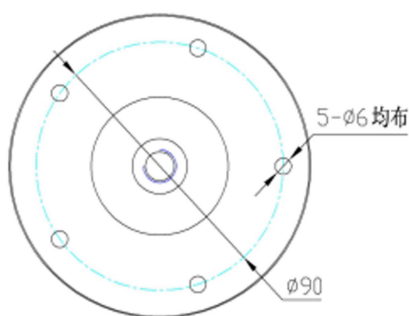




- 法兰结构，螺栓固定安装
- 底座与螺杆可拆分
- 安装和移除便捷

技术参数	
产品型号	M110SD
连接头螺纹规格	5/8" -11UNC
螺杆材质	铝合金
螺杆颜色	银色
螺杆最大直径-MM	约Φ18.5
尺寸-MM	约Φ108×107（含螺杆）
重量-KG	约0.35（含螺杆）
底座材质	铝合金
底座颜色	金属原色
工作温度-°C	-40~60
存储温度-°C	-55~85
相对湿度-%	5~95
抗风强度-M/S	60
安装方式	螺栓固定



提示：图片仅供参考，请以实物为准！警告：产品请勿擅自拆卸，擅自拆卸产品，保修将失效！

本文件所提供信息仅供参考，不作为任何订单或合同的一部分；
精伦科技专有和保密信息，保留修改此产品指标而不需事先通知的权利；
版权所有@广西精伦科技有限公司