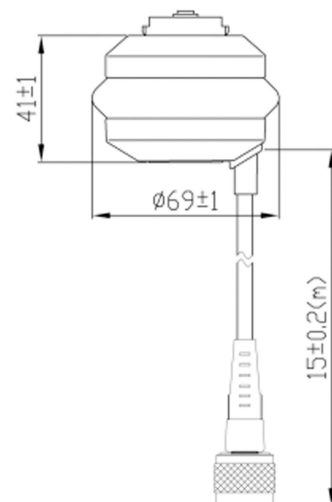




- 频率范围：30~3000MHz
- NMO 固定安装座，引线长度和接头类型可由用户指定
- 安装和移除不需要任何专用工具

技术参数	
产品型号	MB001A
频率范围-MHz	30~3000
输入阻抗-Ω	50
电压驻波比	≤1.4
最大承受功率-W	100
安装座固定接头	NMO 座
引线接头	TNC 阳头或用户指定
引线长度-M	15M 或用户指定
引线损耗	0.2dB/m@400MHz
底座尺寸-MM	约Φ69×41
重量-KG	约 1.2 【随引线长度变化有所不同】
工作温度-℃	-40~60
存储温度-℃	-55~85
相对湿度-%	5~95
抗风强度-M/S	60



提示：图片仅供参考，请以实物为准！警告：产品请勿擅自拆卸，擅自拆卸产品，保修将失效！

本文件所提供信息仅供参考，不作为任何订单或合同的一部分；  
精伦科技专有和保密信息，保留修改此产品指标而不需事先通知的权利；  
版权所有@广西精伦科技有限公司