



应用：

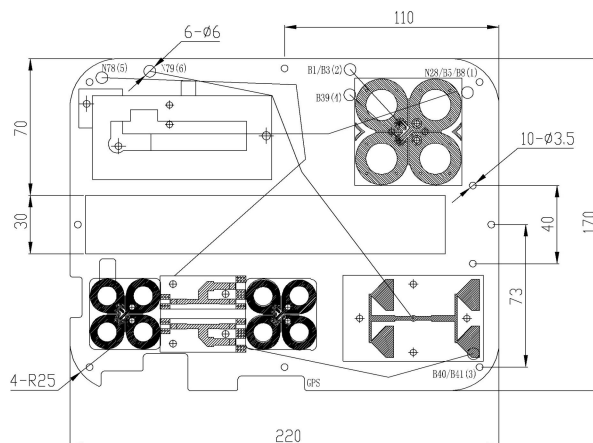
- 频率：703~960/1710~2170/2300~2700/
3300~3800/4400~5000 MHz
- 公网 2G/3G/4G/5G 全频段移动通信系统
- 无线数据与图像传输

特点：

- 结构小巧，重量轻，低剖面，便于内置
- 频带宽，驻波低，增益高，前后比大
- 采用宽带技术设计，性能稳定可靠
- 半功率波瓣宽度大，方向性强，覆盖范围广

电气指标	FTD-0750ID10A6-3			
频率范围-MHz	703~960	1710~2170	2300~2700 / 3300~3800	4400~5000
带宽-MHz	257	460	400 / 500	600
极化方式	线极化	±45°	±45°	线极化
增益-dBi	3	7	10	10
半功率波瓣宽度-°	H:120 E:110	H:75 E:55	H:35 E:65	H:35 E:60
端口隔离度-dB	/	≥25	≥20	/
前后比-dB	≥10	≥20	≥20	≥20
输入阻抗-Ω	50			
电压驻波比	≤2.0	≤2.0	≤2.0	≤2.0
最大功率-W	50			
雷电保护	直流接地			

机械及环境指标				
接头类型	MCX 弯头	2×MCX 弯头	2×MCX 弯头	MCX 弯头
引线长度-CM	10	10	10	10
天线尺寸-MM	约 220×170×35			
天线重量-KG	约 0.5			
工作温度-°C	-40~60			
存储温度-°C	-55~85			
安装方式	安装固定在设备内部			



本文件所提供信息仅供参考，不作为任何订单或合同的一部分；
精伦科技专有和保密信息，保留修改此产品指标而不需事先通知的权利；
版权所有@广西精伦科技有限公司