



应用:

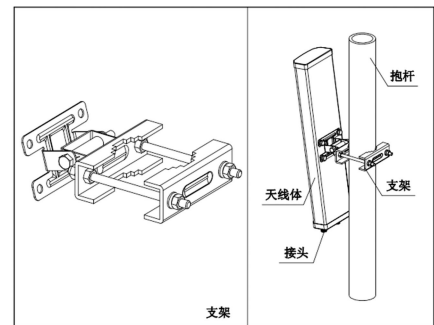
- 频率: 1710~2690/3300~3800 MHz
- 公网 3G/4G/5G 多频段移动通信系统
- 2.4GHz WLAN/WiFi/ISM/MMDS 通信系统
- 室外信号定向覆盖, 无线数字与图像传输

特点:

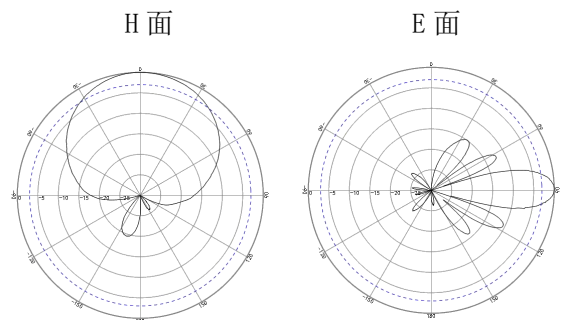
- 采用宽带技术, 频带宽, 驻波低, 中等增益, 前后比大
- $\pm 45^\circ$ 双极化运行, 半功率波瓣宽度大, 覆盖范围广
- 防水设计, 防紫外 UPVC 外罩封装, 防腐蚀, 抗老化
- 结构巧小, 重量轻, 抗风强, 提供可调角抱杆安装套件

电气指标	FTD-1738SH1515DP65A
频率范围-MHz	1710~2690/3300~3800
极化方式	$\pm 45^\circ$
增益-dBi	14.5/15
电下倾角-°	0
半功率波瓣宽度-°	H:65 E:15 / H:60 E:13
第一上旁瓣抑制-dB	N/A
三阶无源交调 ($2 \times 43\text{dBm}$ 载波)	$\leq -150\text{dBc}$
端口隔离度-dB	≥ 23
前后比-dB	≥ 25
输入阻抗- Ω	50
电压驻波比	≤ 2.0
最大功率-W	100
雷电保护	直流接地

机械及环境指标	
接头类型	2×N 阴头
接头位置	底部
天线尺寸-MM	约 500×160×80
天线重量-KG	约 3
天线罩材料	防紫外 UPVC
天线罩颜色	灰色
机械可调倾角-°	0~15
工作温度-°C	-40~60
存储温度-°C	-55~85
相对湿度-%	5~95
极限风速-M/S	60
安装方式	抱杆
抱杆直径-MM	$\Phi 35 \sim 75$



典型方向图:



提示: 图片仅供参考, 请以实物为准! 警告: 产品请勿擅自拆卸, 擅自拆卸产品, 保修将失效!

本文件所提供信息仅供参考, 不作为任何订单或合同的一部分;
精伦科技专有和保密信息, 保留修改此产品指标而不需事先通知的权利;
版权所有@广西精伦科技有限公司