



应用:

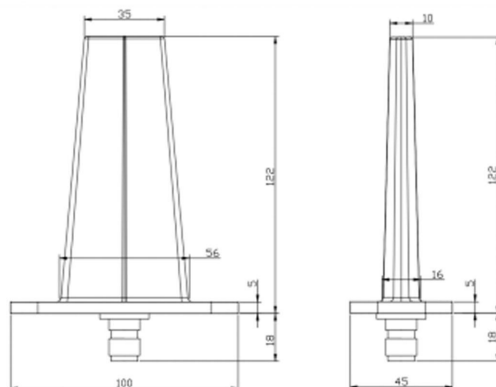
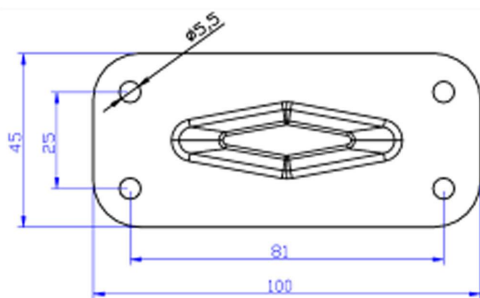
- 频率: 1090 MHz
- 机载通信系统
- 无线数据与图像传输通信系统

特点:

- 尺寸小, 重量轻, 外形美观
- 驻波比小, 中等增益, 性能优良
- 防水设计, 玻璃钢外罩, 防腐蚀和抗老化能力强
- 螺丝固定安装, 抗风强

| 电气指标 | FTQ-1011JZ03A |
|----------------|---------------|
| 频率范围-MHz | 1090 |
| 带宽-MHz | 1 |
| 极化方式 | 垂直 |
| 增益-dBi | ≥ 2.5 |
| 水平面波瓣宽度-° | 360 |
| 垂直面波瓣宽度-° | 55 |
| 输入阻抗- Ω | 50 |
| 电压驻波比 | ≤ 1.5 |
| 最大功率-W | 50 |

| 机械及环境指标 | |
|----------|--------------|
| 接头类型 | TNC 阴头 |
| 接头位置 | 底部 |
| 天线尺寸-MM | 约 122×100×45 |
| 天线重量-KG | ≤ 0.25 |
| 天线罩材料 | 玻璃钢 |
| 天线罩颜色 | 白色 |
| 工作温度-°C | -40~75 |
| 存储温度-°C | -55~85 |
| 相对湿度-% | 5~95 |
| 极限风速-M/S | 80 |
| 安装方式 | 螺丝固定 |



提示: 图片仅供参考, 请以实物为准! 警告: 产品请勿擅自拆卸, 擅自拆卸产品, 保修将失效!

本文件所提供信息仅供参考, 不作为任何订单或合同的一部分;
精伦科技专有和保密信息, 保留修改此产品指标而不需事先通知的权利;
版权所有@广西精伦科技有限公司